

BK01CF 门禁控制器

硬件调试手册 V1.0



中联创新自控系统有限公司

www.ui-sys.com

目 录

第一章 警告和注意.....	2
第二章 BK02CF 门禁系统简介.....	3
2.1 控制器.....	3
2.2 BK02CF 系统结构图.....	4
2.3 技术参数.....	4
2.4 功能特点.....	5
第三章 BK02CF 门禁系统的安装规范.....	8
3.1 安装在线示意图.....	8
3.2 电锁的安装位置.....	8
3.3 出门按钮的安装位置.....	9
3.4 读卡器的安装位置.....	10
3.5 门磁的安装位置.....	11
第四章 BK02CF 控制器与外围设备的连接.....	12
4.1 接线端口说明.....	12
4.2 控制器与外围设备的连接.....	12

第一章 警告和注意

警告：

请务必遵守下列章程，否则可能会造成人身伤亡和设备损坏！

1. 在给设备上电前，请确认电源的供电电压在设备要求的电压范围内。
2. 安装和拆卸前，请断开所有外部供电电源。
3. 在设备未安装完毕前，请不要给系统上电。
4. 安装前，安装前请仔细阅读硬件调试手册，如有问题请立即和产品供应商联系。
5. 请保证所有设备接地良好。
6. 安装商必须定期对系统进行维护，并指导最终用户进行适当的日常维护。

注意：

在安装和使用过程尽量不要用手接触PCB板元器件，如需要安装请抓住板边进行安装提醒：

1. 不要将控制箱放置于空气质量恶劣的区域，保证所安装位置的环境温度在 $-25^{\circ}\text{C} \sim 85^{\circ}\text{C}$ 的温度范围，相对湿度保持在 $0 \sim 95\%$ 。
2. 电路板要分开接地，安装时，必须确认安装点有良好的接地。
3. 控制板不能安装在高压电源箱中，必须远离大型变压器和高压设备。为了便于维护，安装时最好考虑方便进入。
4. 本手册的产品内容若有更改，恕不另行通知。
5. 本手册所有的产品注册商标及公司名称皆属本公司所有，未经本公司的同意和书面授权，不得复制，使用或提供给其他地方印制。
6. 本手册及产品中的信息为商业机密，版权归本公司所有。
7. 本公司对本手册保留最终解释权。

第二章 BK02CF 门禁系统简介

BK02CF 控制器是一种真正基于 TCP/IP 网络的金库门禁控制器，可控制 1 个金库隔离门的双向进出读卡，采用世界著名的美国 ATMEL 公司的 32 位 ARM7 处理器为主控芯片，采用多任务实时操作系统(RTOS)和 FAMS2 存储管理系统，按照工业级技术要求设计的高性能门禁控制器。其具有经济、实用、稳定、可靠等优点，适用银行金库高安全性要求场所。

2.1 控制器

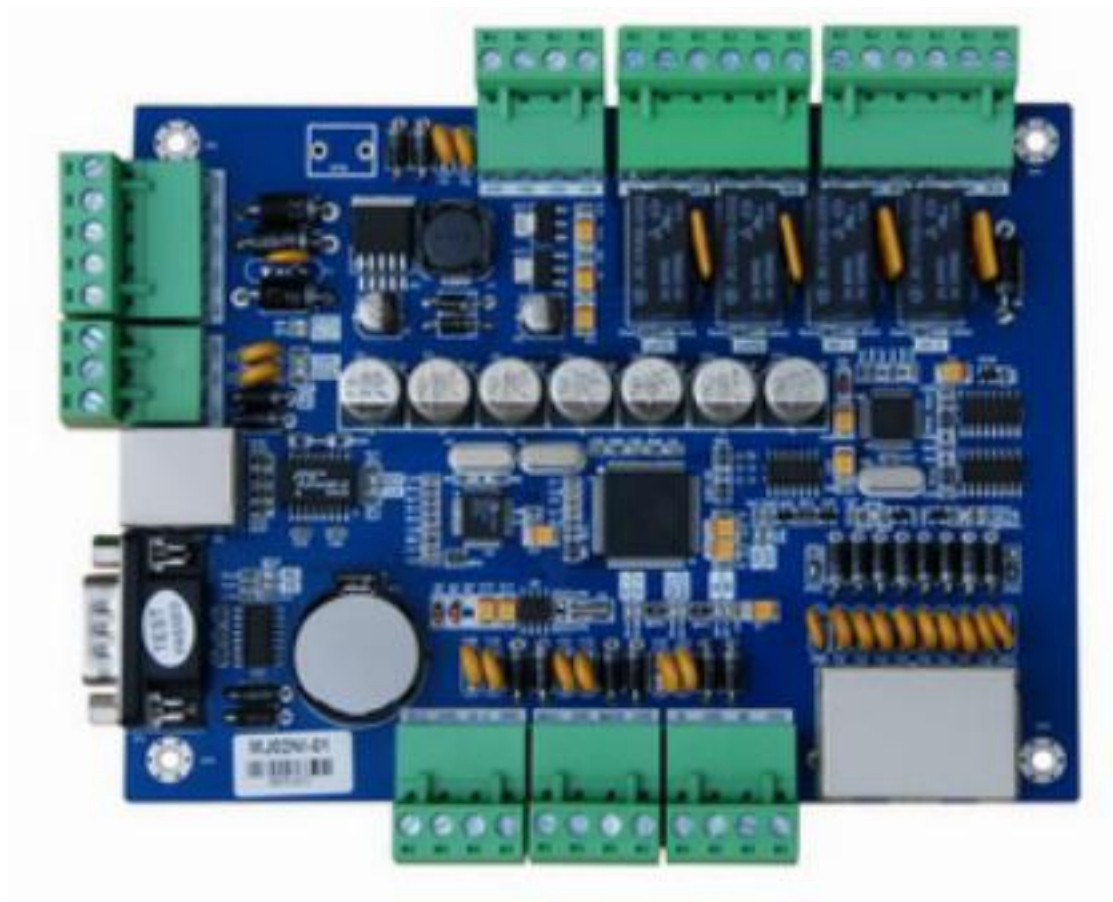


图 1 BK02CF 控制器实物图

2.2 BK02CF 系统结构图

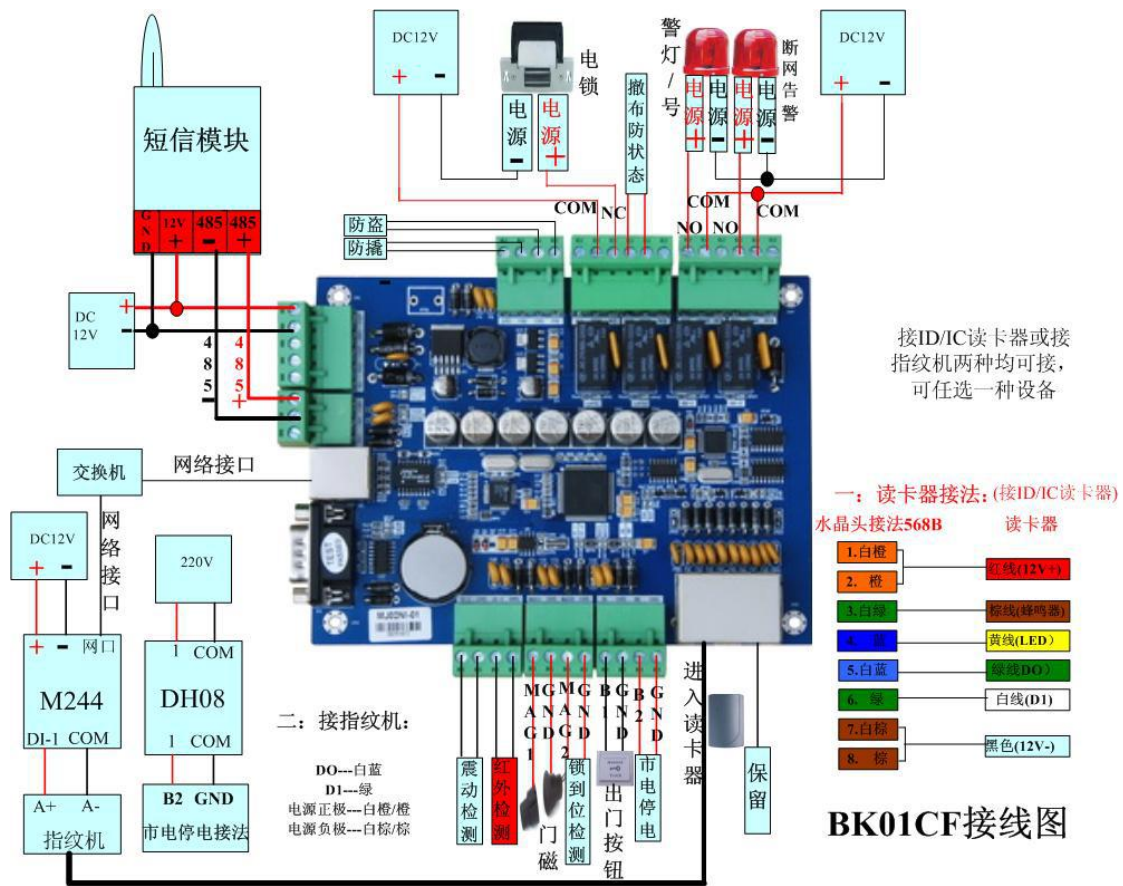


图 2 BK02CF 金库门禁系统结构图

BK02CF 金库门禁系统的联网结构如图 2 所示。系统主要包括金库门禁管理工作站和 BK02CF 控制器两部分，这两部分通过 TCP/IP 进行通信。金库门禁管理工作站通过 TCP/IP 网络与各个控制器相连，连接数量无限制，金库门禁管理人员只要通过运行在工作站上的管理软件，就可以远程实现各种管理功能，包括添加/删除用户，查看各种事件记录，开/关门和实时监测各门的状态等。

2.3 技术参数

- ◆ CPU: ARM7
- ◆ 读卡器接口: Wiegand26/34/66, Wiegand 自适应, RS485 接口
- ◆ 通讯接口: 10M/100M 自适应以太网口
- ◆ 存储能力: 2M~32M
- ◆ 持卡人数: 1 万/2 万/5 万/10 万
- ◆ 历史纪录: 1 万/2 万/5 万/10 万
- ◆ 控制门数量: 1 个

- ◆ 电锁控制： 1 个
- ◆ 撤布防状态输出： 1 路
- ◆ 普通告警输出： 1 路
- ◆ 断网状态输出： 1 路
- ◆ 读卡器接口： 2 个
- ◆ 震动检测： 1 路
- ◆ 红外检测： 1 路
- ◆ 开门按键： 1 路
- ◆ 门磁的输入： 1 路
- ◆ 锁到位检测： 1 路
- ◆ 市电停电： 1 路
- ◆ 联网距离： 无限制
- ◆ 额定电压： DC12V，可稳定工作电压范围：DC10~16V（带过流，过压，防雷，防反接，防短路保护）
- ◆ 额定电流： <0.2A(不含读卡器)
- ◆ 工作环境： 温度-25℃~85℃，湿度 0~95%

2.4 功能特点

功能

- ◆ 控制 1 个金库隔离门的双向读卡进出

特点

- ◆ 控制器采用 32 位工业级 ARM7 处理器，比一般门禁系统处理的速度更快，质量更具可靠性
- ◆ 控制器采用正版 RTEMS 实时操作系统，系统运行更加稳定畅通
- ◆ 真正基于 TCP/IP 网络的门禁系统，通讯速度是普通 RS485 门禁控制器的 1 千倍
- ◆ 控制器和管理软件可自由设置工程密码，有效的保护系统集成商的市场投资
- ◆ 快速的响应速度，在已存储 10 万张卡的基础上判断有无开门权限及做出开门响应时间小于 0.2S
- ◆ 支持安全脱机工作，不需连接电脑也能正常工作
- ◆ 事件记录和告警记录实时下载，主动上传
- ◆ 控制器电源输入具有过流、过压、反压保护，防止意外接线错误损坏控制器

- ◆ 控制器具有防撬、防拆监测，保证控制器的安全
- ◆ 强大的数据处理能力、海量的存储空间，最大存储量可达 32M
- ◆ 开放式设计，兼容性强，可以和市场上各种品牌的读卡器和门锁配套使用

出入授权

- ◆ 可灵活设置无限个节假日、无限个工作日、且对每个工作日可设置 8 个门开模式时间段和 12 个人员进入日程表时间段
- ◆ 可灵活设置不同用户的开门权限

控制识别方式

- ◆ 多卡开门：特定的场合需求，即要求几个人同时到场，依次刷卡门才开。某个人单独到场门刷卡不开。可以将系统设置为进门多卡，出门单卡开门，也可以设置为进门多卡，出门也要多卡。
- ◆ 按钮开门：通过出门按钮开门
- ◆ 远程开门：管理员在现金保管点请求开门后，通过抓拍对比，实现远程开门。
- ◆ 远程撤布防：对于现金保管点未能及时布防的或需要手工撤防，可以在中心远程撤布防操作

事件记录

- ◆ 正常刷卡事件
- ◆ 异常刷卡事件
- ◆ 非注册卡事件
- ◆ 多种报警事件：门开超时、非法闯入、胁迫进入、有效访问但没进入、违反反潜回规则、出门按钮被剪、出门按钮短路、机箱被撬、机箱被拆

输入输出

- ◆ 兼容多种前端输入设备：支持各种 Wiegand 读卡器，Wiegand 接口提供声、光响应输出
- ◆ 输入和输出
撤布防状态输出，普通告警输出，断网输出，震动检测，红外检测，锁到位检测，市电停电告警
- ◆ 过压、过流保护：所有输入、输出端子均带有过压、过流保护，所有继电器输出端子均带有瞬间过压、过流保护

网络通信

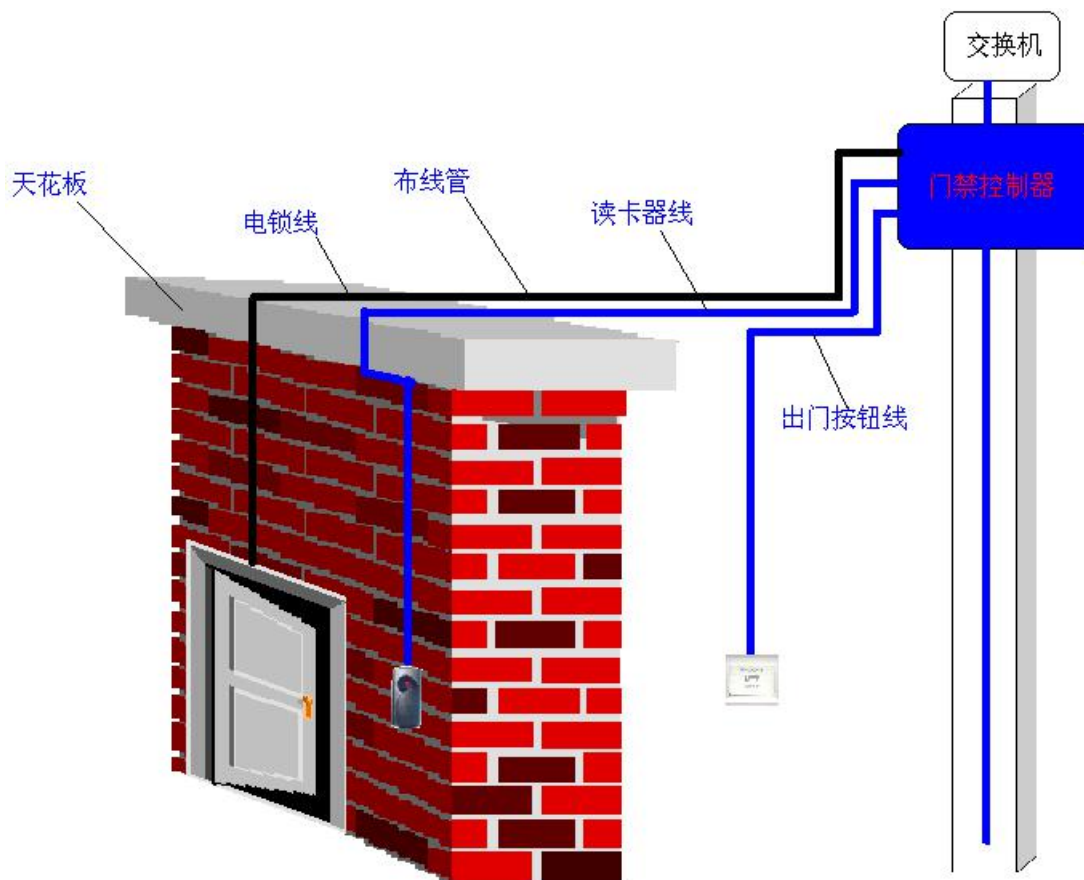
- ◆ 1 个 TCP/IP 网络通信口，连接控制器和控制主机
- ◆ 通讯速率：10M/100M

控制器容量

- ◆ 每个控制器最多支持 10 万个持卡人
- ◆ 每个控制器最多支持 10 万条事件告警记录

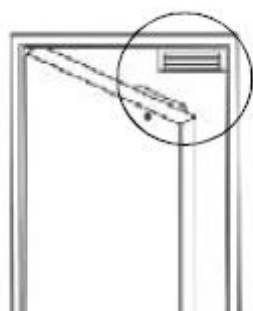
第三章 BK02CF 门禁系统的安装规范

3.1 安装在线示意图

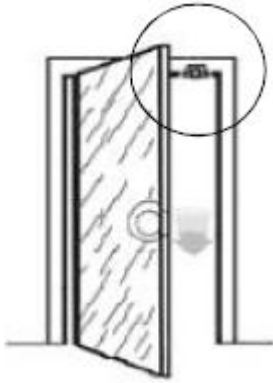


3.2 电锁的安装位置

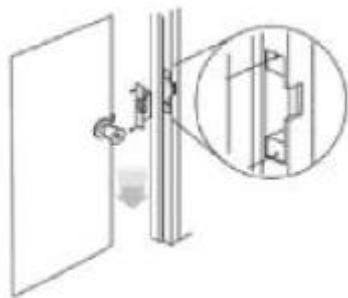
1. 磁力锁



2. 电插锁



3. 阴极锁



提示：

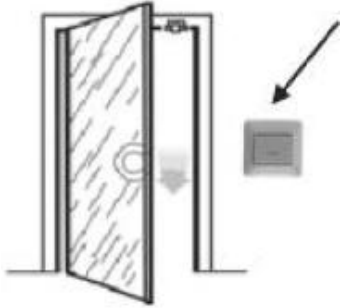
建议使用两芯电源线，线径在 0.5 平方毫米以上。如果超过 50 米要考虑用更粗的线，或者多股并联；或者通过电源的微调按钮，调高输出电压到 12V 左右（在电锁端测量）。最长不要超过 100 米。

由于电锁工作电流比较大（相对于门禁系统的其他设备 例如控制器、读卡器），电锁离控制器有一定的距离，线上的压降会比较大。如果压降太大，会使得电锁有时带得动，有时带不动。磁力锁有时吸力不够。表现为门开关不正常。甚至会和控制器的抢夺电流资源，使得控制器供电不足，出现重启甚至死机情况。

锁连接线一定要根据锁的具体情况来定，一般是 2—7 芯的连接线，从电锁到控制器的线，如果线长小于 50 米，要求使用截面积 0.5 平方毫米的两芯电源线，无需屏蔽，如果超过 50 米请布加倍布多一条两芯电源线，并联供电。如果线长大于 100 米，建议将控制器挪近门电锁的位置，以缩短布线距离。网线的截面积是 0.2 平方毫米的，比我们规范的线材小 5 倍，所以是绝对不行的，即使控制器到电锁的距离很近。电锁门磁信号线，可以采用网线。有些人，将网线的四股合一股，给电锁供电，虽然理论上也接近规范，但不建议您这样做。这样做也会使得接线端子不稳定等带来其他隐患。

3.3 出门按钮的安装位置

1. 出门按钮

**提示：**

建议采用两芯线，线径在 0.3 平方毫米以上。

安装位置：门内，距地标高 100~140CM

3. 4 读卡器的安装位置

1. 读卡器

**提示：**

建议用 8 芯屏蔽多股双绞网线（其中 2 芯备用，如果不需要读卡器灯反馈合法卡可不接 LED 线，如果不用读卡器的蜂鸣器反馈非法卡可以不接 Buzzer 线），数据线 Data1 Data0 应接互为双绞的一对。线径建议 0.5 平方毫米以上。最长不可以超过 30 米。屏蔽线接控制器的 PE。

读卡器标准读卡距离是 5-15cm，ID 卡读卡器读卡距离稍长，IC 卡读卡距离稍短。如果使用钥匙扣型感应卡读卡距离会更短一般是 1-3 厘米。读卡的方式，建议用卡片正对着读卡自然靠近，用卡片从侧面快速划过的读卡方法不可取，不保证刷卡成功。

读卡器安装在金属面上，由于读卡器是射频产品，无论是前方否则后方附近的金属对会吸收其射频信号，如果金属面很大，甚至会影响到读卡器读不到卡，或者读卡距离衰减得很厉害。另外，两个读卡器距离过近也会影响读卡器，有的会使读卡距离变短，有的会变长引起两个读卡器同时读卡或读卡器读不到卡。解决办法是：尽量不要安装在金属平面上，或者将读卡器安装背靠金属部分挖掉，两个读卡器之间的距离保持在 25cm 以上。

安装位置：进门读卡器安装在门外，距地标高 100~140CM

出门读卡器安装在门内，距地标高 100~140CM

3.5 门磁的安装位置

安装位置: 有线的一端安装在门框上的上面或门锁位置, 无线的一端安装在活动的门上, 最好挖孔埋入。

提示:

建议选择两芯线, 线径在 0.3 平方毫米以上, 如果无需在线了解门的开关状态或者无需门长时间未关闭报警和非法闯入报警功能, 门磁线可不接。

第四章 BK02CF 控制器与外围设备的连接

4.1 接线端口说明

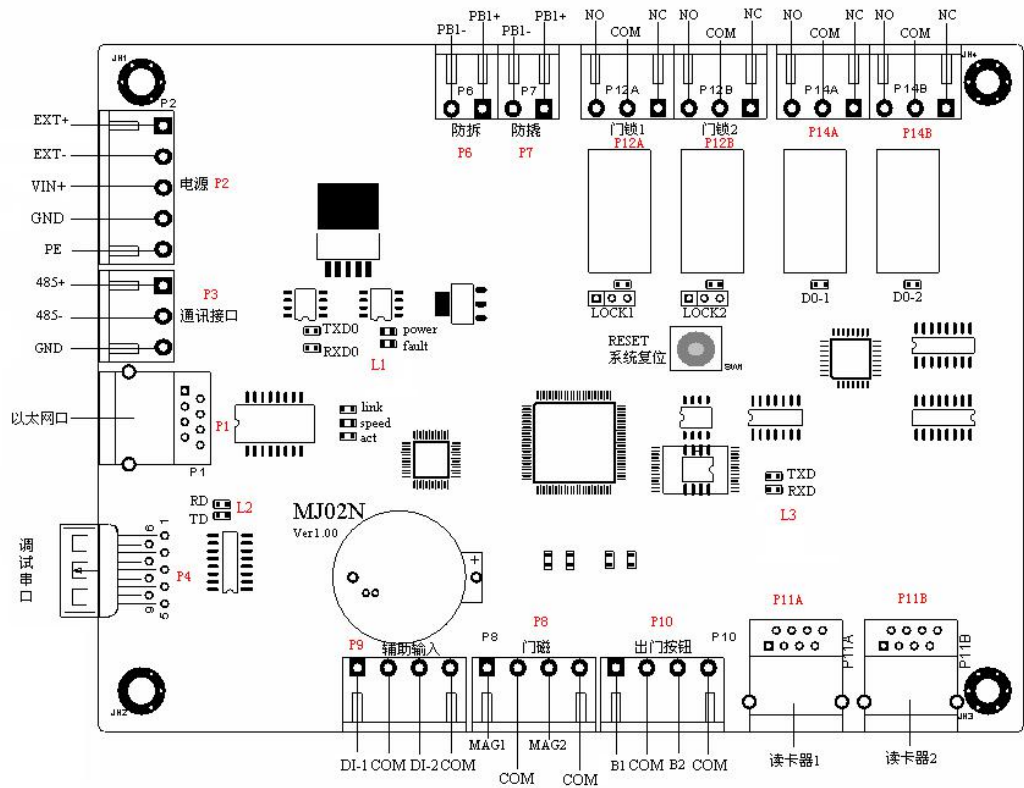


图 3 接线端口图

4.2 控制器与外围设备的连接

P1 端：以太网接口也称网口，BK02CF 门禁控制器通过以太网接口使用网线直接连接到以太网上，实现门禁控制器通过 TCP/IP 网络与管理主机通信。

网线的制作：

编号	端口号	端口说明
P1	接以太网口 	S1: 橙白
		S2: 橙
		S3: 绿白
		S4: 蓝
		S5: 蓝白
		S6: 绿
		S7: 棕白
		S8: 棕

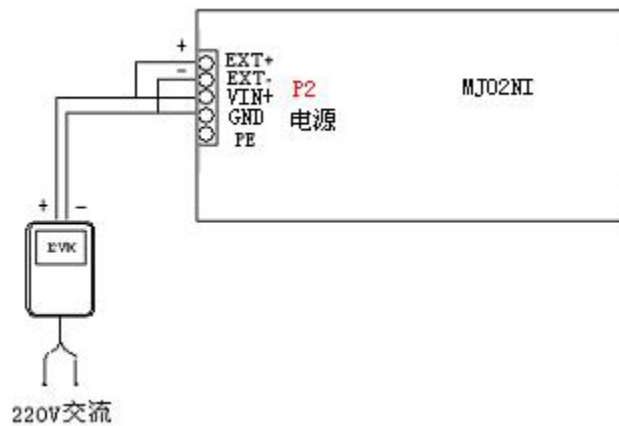
注：当网线达到或超过 100 米时需增加 Hub

P2 端：电源接口，控制器的工作电压 DC10~16V，工作电流 0.8A，正极接到控制器 "VIN+" 端(12V+)，负极接到/"GND"端(12V-)；电锁使用独立电源供电，正极接到控制器 "EXT+"，负极接到 "EXT-"，"EXT-" 和电源地 "GND" 是连通的，扩展电源的电压根据所使用锁的特性确定但不超过 24VDC。。

编号	端口图	端口说明
P2		EXT+: 扩展电源正极, 供锁电源
		EXT-: 扩展电源负极, 供锁电源
		VIN+: 控制器电源正极
		GND: 控制器电源负极
		PE: 保护地, 一般连接设备外壳, 接大地

电源的连接

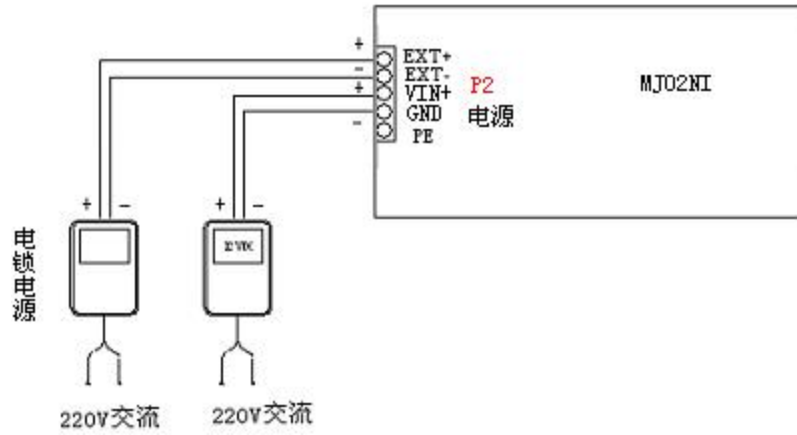
控制器、电锁采用同一电源供电的连接方法：电源功率至少是:(控制板的工作电流+电锁的启动工作电流)*1.5



控制器、电锁分别采用独立电源供电的连接方法：

控制板的工作电流 DC12V 800 毫安；

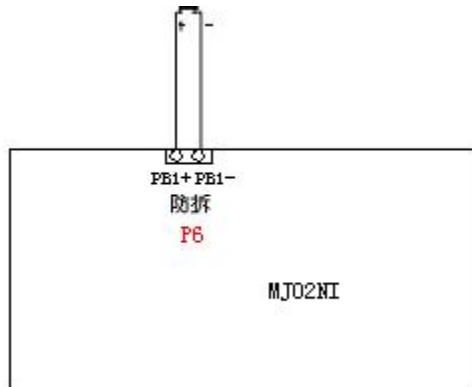
电锁电源的电流： 电锁的启动电流*1.5



P6 端： 防拆接口，监测防拆信号输入接口，防止机箱被人拆掉，需将防拆开关安装在机箱底部。

编号	端口图	端口说明
P6	<p>接防拆开关</p> <p>PB1- PB1+</p>	PB1+： 防拆正极输入
		PB1-： 防拆负极输入

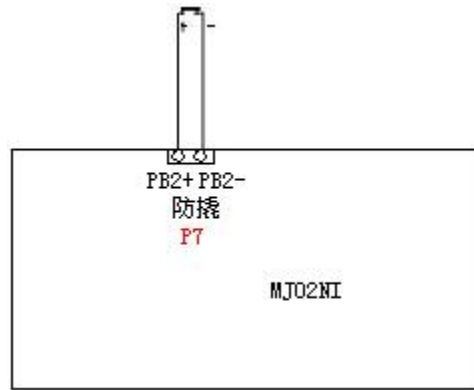
防拆设备的连接



P7 端： 防撬接口，监测防撬信号输入接口，防止机箱被人打开，需将防撬开关安装在机箱里面打开机箱盖子的位置。

编号	端口图	端口说明
P7	<p>接防撬开关</p> <p>PB2- PB2+</p>	PB2+： 防撬正极输入
		PB2-： 防撬负极输入

防撬设备的连接



P12A 端：电锁接口，电锁开锁输出接口，BK02CF 控制器提供两路连接电锁端子可以控制灵性锁，电插锁，电控锁等各种电锁，这些电锁可分为加电开锁型和断电开锁型两种，加电开锁型电锁为其接上电源后，电锁会打开，断电开锁型的电锁刚好相反，为了符合消防安全，一般采用断电开门型的电锁。

电锁开锁控制类型：

A: 通电开锁： 接线需要 2 芯或加 2 芯门磁线，此类锁有电控锁（电控锁开门延时只能是 1 秒），电锁扣(又叫木门锁,阴极锁),它们平时不需要电源供电；

B: 断电开锁： 接线需要 2 芯或加 2 芯门磁线，此类锁有电插锁,磁力锁,电锁扣(木门锁)它们平时需要电源供电，开锁时需断电；

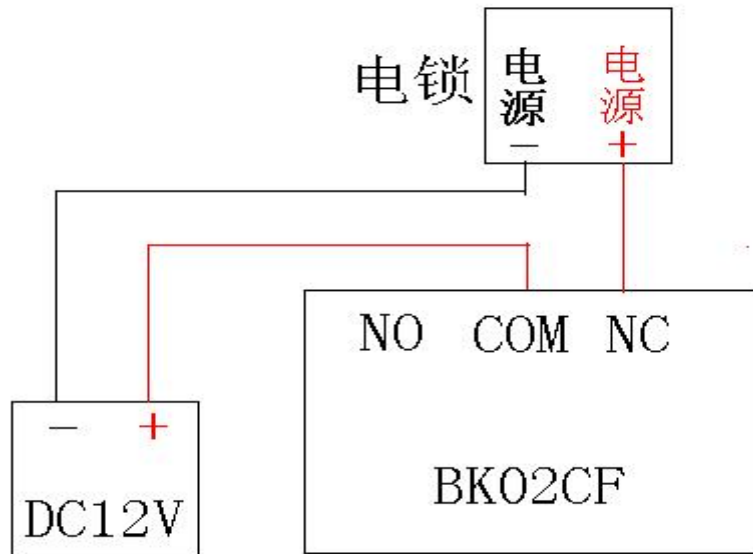
C: 灵性锁： 接线需要 4 芯，此类锁有灵性锁，2 芯接 12V 锁电源，2 芯开锁线，(开锁+接 NO+，开锁-接 COM-；)

D: 自动门专用锁： 接线需要 5 芯，2 芯接 12V 电源，2 芯自动门的开锁线,开锁线接 NO+；

编号	端口图	端口说明
P12A	<p>接电锁1</p> <p>NO COM NC</p>	NC: 电锁 1 的常闭端，接断电开锁型的正极
		COM: 电锁 1 的公共端，接电锁的负极
		NO: 电锁 1 的常开端，接通电开锁型的正极

电锁的连接

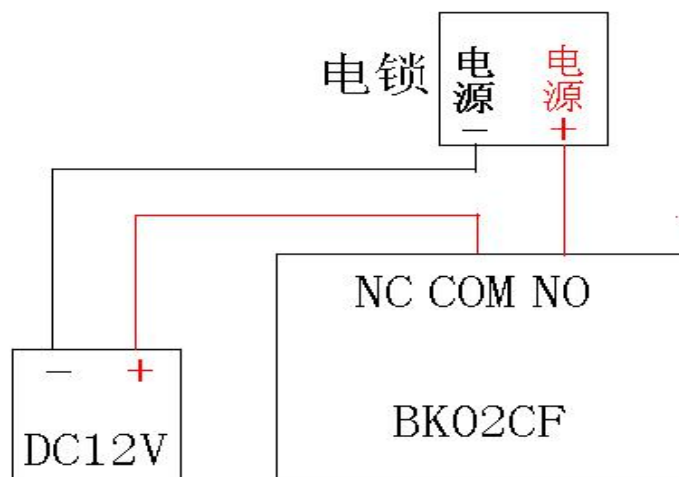
当电锁用控制器的电源供电时，断电开锁型的连接方式：



断电开锁型

断电开锁型电锁的电源正极接到控制器的“NC”常闭端，负极接到“COM”端。“NC”端有 12V 电压输出，使电锁处于关锁状态；当刷卡开门时，“NC”端断电，使电锁处于开锁状态。

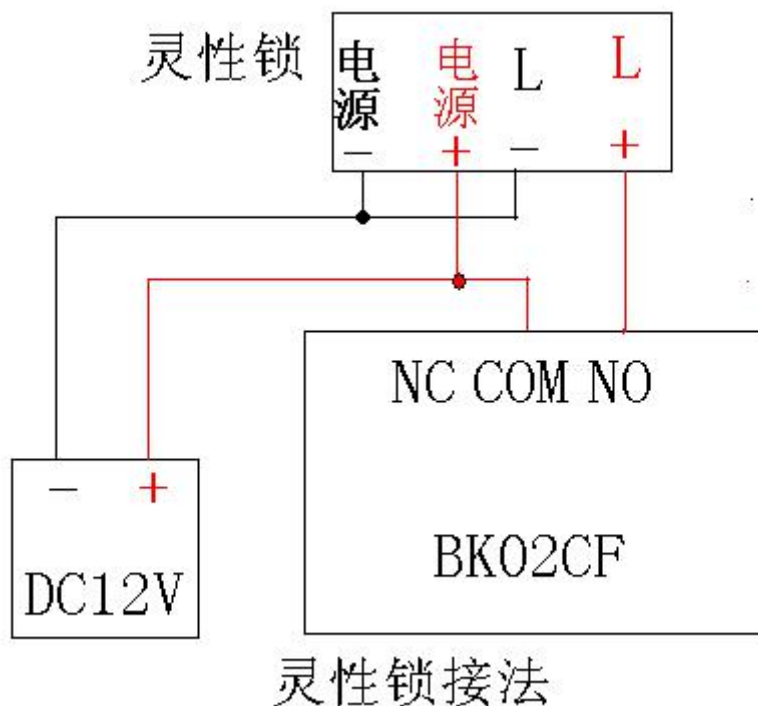
通电开锁型的连接方式：



通电开锁型

通电开锁型电锁的电源正极接到控制器的“NO”常开端，负极接到“COM”端。“NO”端没有电压输出，使电锁处于关锁状态，当刷卡开门时，“NO”端输出电压，使电锁处于开锁状态。

灵性锁连接方式：



注：对电锁扣、电控锁最好在其电源接线的正负级处反接 1 个续流二极管(如 1N4004)

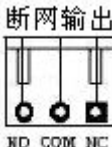
P12B 端

编号	端口图	端口说明
P12B	<p style="text-align: center;">撤布防</p>	NC: 撤布防状态的常闭端，接断电开锁型的正极
		COM: 撤布防状态的公共端，接电锁的负极
		NO: 撤布防状态的常开端，接通电开锁型的正极

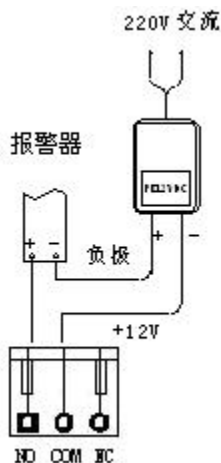
P14A 端： 辅助输出接口，可控制灯光、CCTV、消防报警等设备，并可实现各种联动功能。

编号	端口图	端口说明
P14A	<p style="text-align: center;">告警输出</p>	NC: 辅助输出的常闭端
		COM: 辅助输出的公共端
		NO: 辅助输出 1 的常开端

P14B 端: 断网后的指示灯辅助输出

编号	端口图	端口说明
P14B		NC: 辅助输出的常闭端
		COM: 辅助输出的公共端
		NO: 辅助输出 1 的常开端

辅助输出为电压的连接方式:



P9 端: 震动检测与红外检测输出。

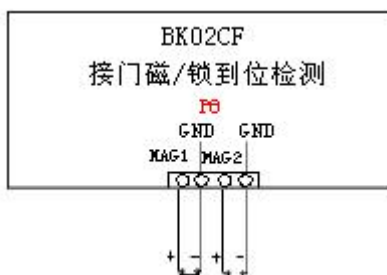
编号	端口图	端口说明
P9		DI-1: 震动检测的正极
		GND: 震动检测的负极
		DI-2: 红外检测的正极
		GND: 红外检测的负极

P8 端: 门磁信号/锁到位检测输入接口, 门磁是一种用来检测门点开关状态的传感器, 只有安装了门磁, 门禁系统才能实现非法开门报警和门开超时报警的功能, BK02CF 提供了 1 路门磁输入。门磁不需要外接电源, 没有正负之分。一般门磁是常开输出, 如果带常开, 常闭输出的, 只需要接常开的一组就可以了。

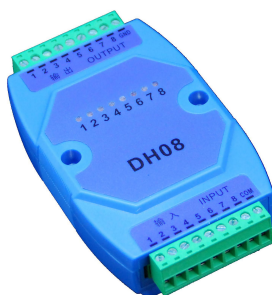


编号	端口图	端口说明
P8		MAG1: 接门磁的一端
		GND: 接门磁的另一端
		MAG2: 接锁到位检测线的一端
		GND: 接锁到位检测线的另一端

门磁的连接

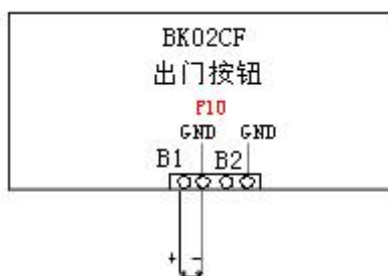


P10 端: 出门按钮/市电告警的输入接口, 出门按钮是安装在室内的开门装置, 按下后电锁会打开, 市电可通过外接 DH08 设备实现市电断电后告警。

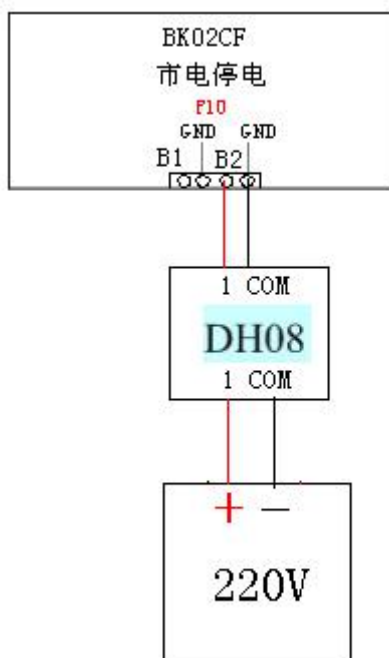


编号	端口图	端口说明
P10		B1: 接出门按钮的一端
		GND: 接出门按钮的另一端
		B2: DH08 的一端
		GND: DH08 相应的另一端

出门按钮的连接



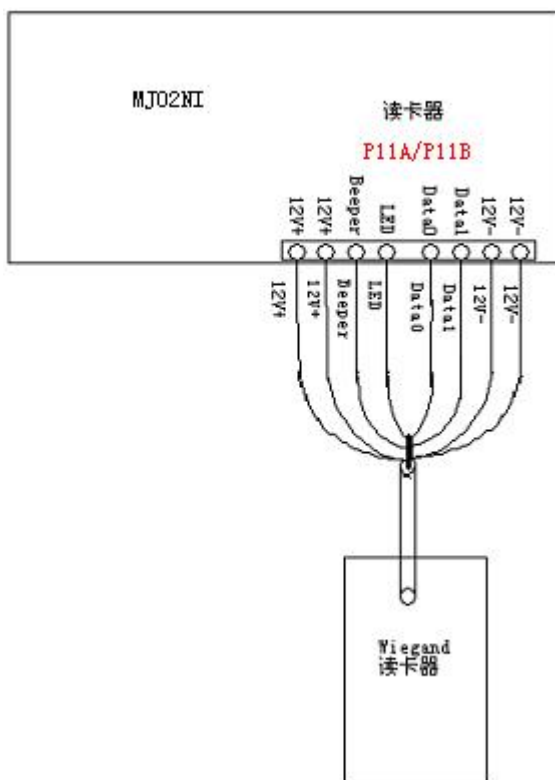
市电停电的连接



P11A/P11B 端：读卡器接口，Wiegand 格式读卡器的通讯接口，BK02CF 控制器可以外接两个 Wiegand 格式的读卡器，支持读卡器键盘输入，BK02CF 控制器与读卡器相连提供 8 条连接端，分别为 V+读卡器电源正极、V+读卡器电源正极、Beeper 蜂鸣器、LED、Data0、Data1、GND 读卡器电源负极、GND 读卡器电源负极。接线方式如下图所示，其它读卡器各功能连线的颜色不一定与此相同，请查阅其说明书以确定。

编号	端口图	端口说明
J10		1: 读卡器电源输入正极
		2: 读卡器电源输入正极
		3: Beeper, 读卡器蜂鸣器控制输出
		4: LED, 读卡器 LED 控制输出
		5: Data0, Wiegand 数据线 0 输入
		6: Data1, Wiegand 数据线 1 输入
		7: 读卡器电源输入负极
		8: 读卡器电源输入负极

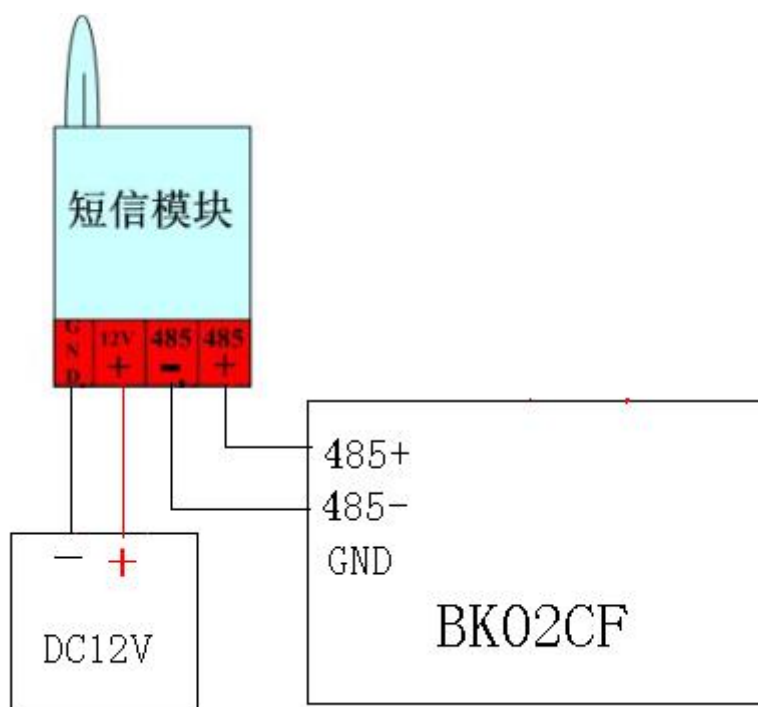
读卡器的连接



P3 端: 自定义 485 接口, 短信模块通过此端口与控制器相连接, 可进行告警信息/开门确认联动短信。(在短信模块上需要插有能正常使用的手机卡, 移动/联通/电信的均可)

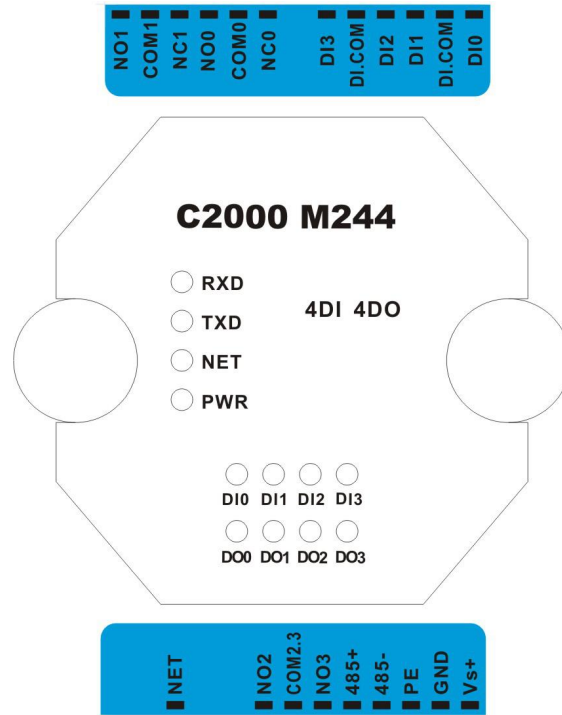
编号	端口图	端口说明
P3	 <p>485接口</p> <p>485+ 485- GND</p>	485+: 接短信模块的 485+端
		485-: 接短信模块的 485-端
		GND: 485 的接地端

短信模块接法



L1 端： 数据通信 LED 显示灯，TXD0 表示发送数据，RXD0 表示接收数据，Power 表示电源 LED 显示灯，default 表示电源电压不够，LED 显示灯。

BK02CF 除了普通的刷卡器，还提供了与指纹机连接使用（两者可选择使用），与指纹机相连接提供非法 5 次指纹后报警，要额外接设备 M244 进行联动。



指纹机接法:

